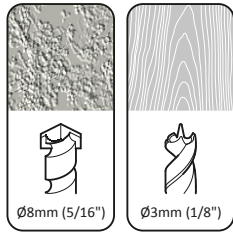
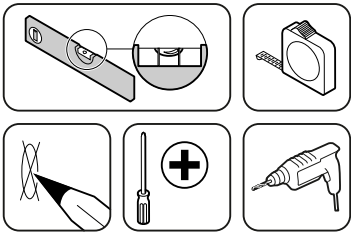


Tools Recommended / Outils recommandés / Herramientas recomendadas

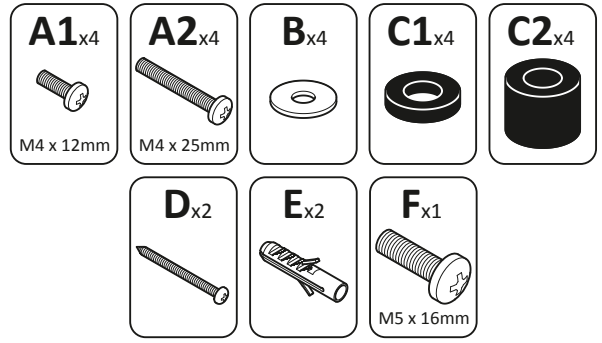


Retain all packaging in case the bracket needs to be returned.  
 Contents may vary from photography/ Illustrations.  
 You will not need all these parts, so expect there to be some left over depending upon the specification of your TV.  
 This product is intended for indoor use only. Use of this product outdoors could lead to failure and personal injury.  
 It is the responsibility of the installer to ensure that the mounting wall is of a suitable standard and void of any services (eg gas, electricity, water etc).  
 AVF accept no responsibility for any damage or loss caused by installing this product in a sub standard wall.  
 Periodically check all nuts and bolts are tight.

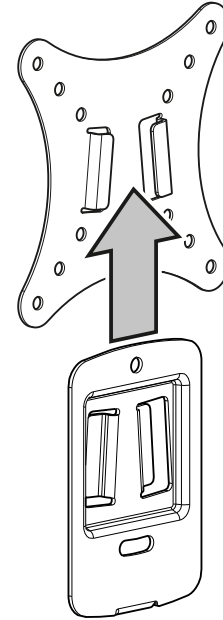
Conserver les emballages si l'applique a besoin d'être ramenée.  
 Les contenus peuvent varier de la photographie/illustrations.  
 Vous n'aurez pas besoin de toutes ces pièces, attendez-vous donc à ce qu'il reste des pièces selon les caractéristiques de votre téléviseur.  
 Ce produit est à utiliser à l'intérieur uniquement. Utiliser ce produit à l'extérieur causera des défaillances et de possibles accidents.  
 Il est de la responsabilité de l'installateur de s'assurer que les murs soient aux critères requis et vides de tout câblage (ex : gaz, électricité, eau etc...)  
 AVF n'acceptera aucune responsabilité pour tout dommage ou perte causée par l'installation du produit dans un mur en deçà de ces critères.  
 Veuillez vérifier régulièrement que tous les écrous et les boulons sont bien serrés.

Conserve todos los envasados en caso de que el soporte tenga que ser devuelto.  
 El contenido puede variar de la fotografía / ilustración.  
 No necesitará todas estas partes, espere que sobren algunas según las especificaciones de su TV.  
 Este producto está diseñado para el uso en el interior solamente. El uso de este producto en el exterior podría llevar al fracaso y lesiones personales.  
 Es la responsabilidad del instalador de asegurarse de que la pared de montaje es de un nivel adecuado y carece de todo los servicios (gas, electricidad, agua, etc.).  
 AVF no acepta ninguna responsabilidad por cualquier daño o pérdida causada por la instalación de este producto en una pared inadecuada.  
 Compruebe periódicamente que todos los tornillos y tuercas están apretados.

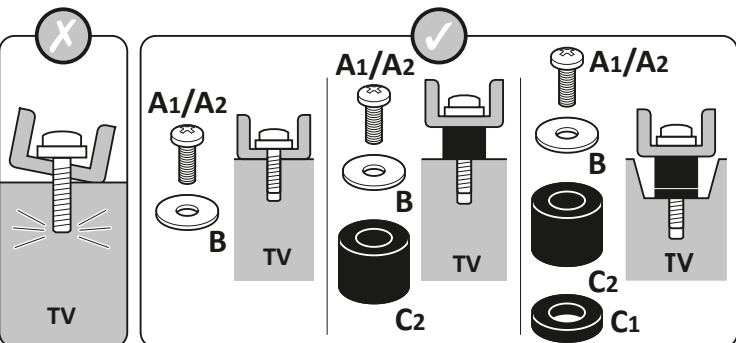
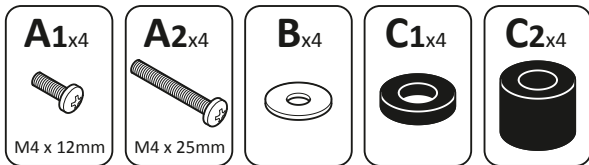
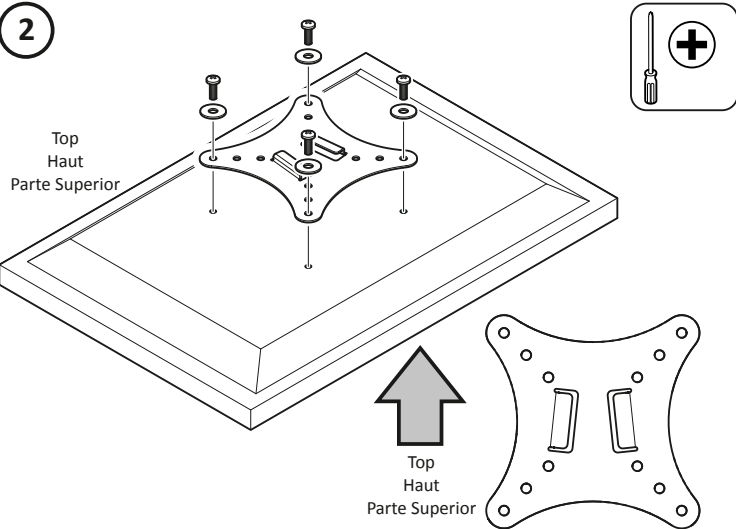
Boxed Parts / Pièces emballées / Piezas en la Caja



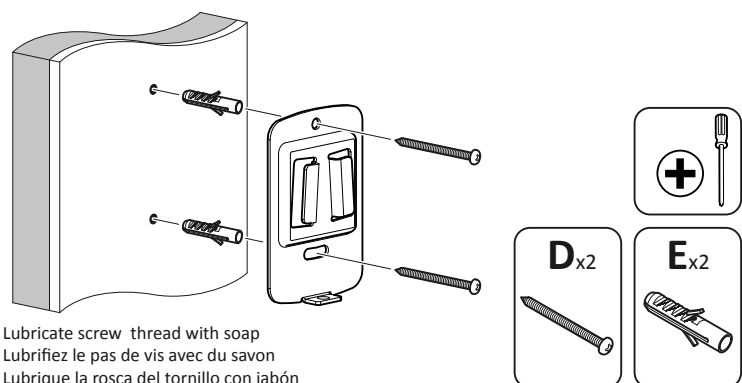
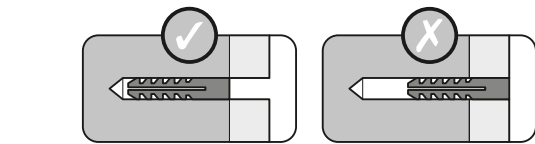
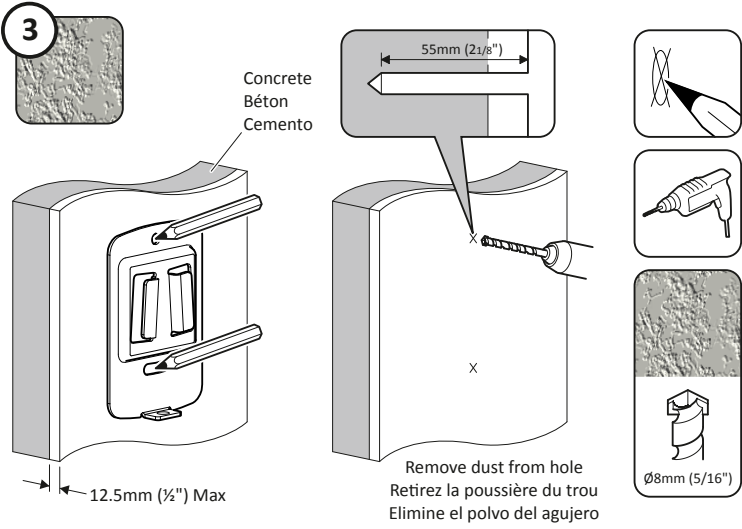
1



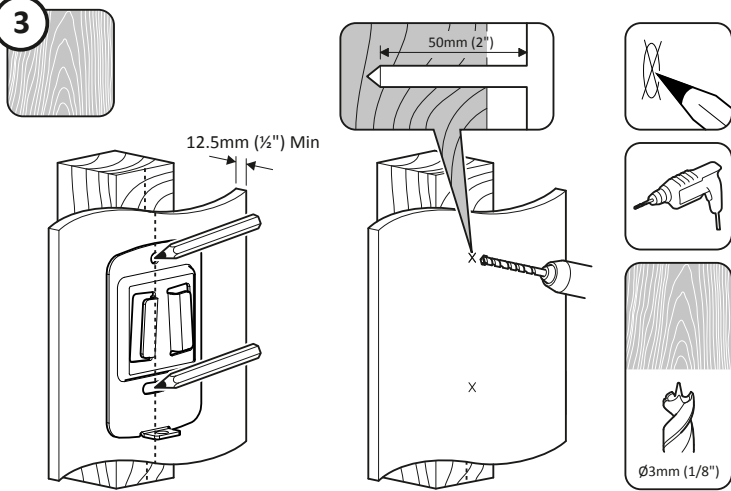
2



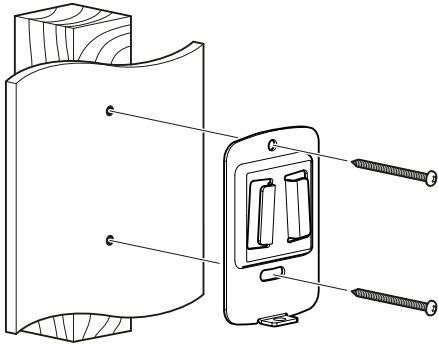
3



3

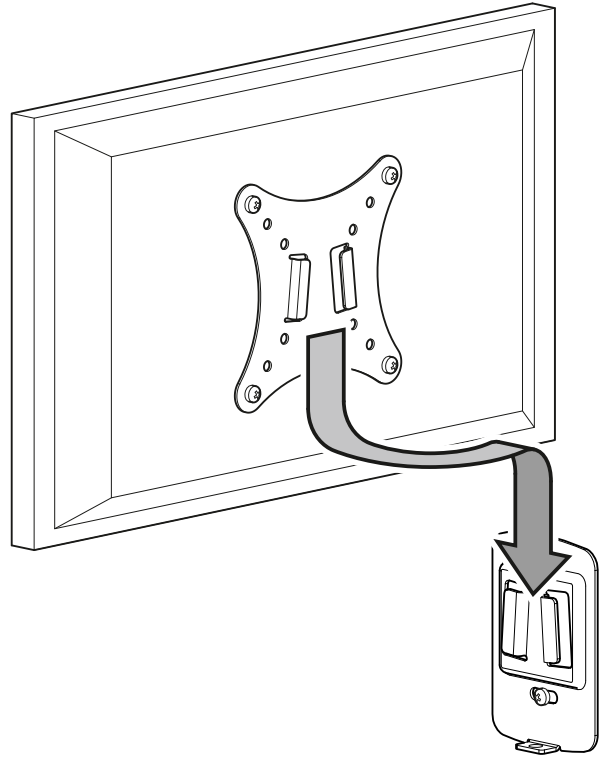


Ensure bracket is in the centre of the wood stud  
 Assurez-vous que l'applique est au centre de la latte de bois  
 Asegúrese de que el soporte está en el centro de la viga de madera

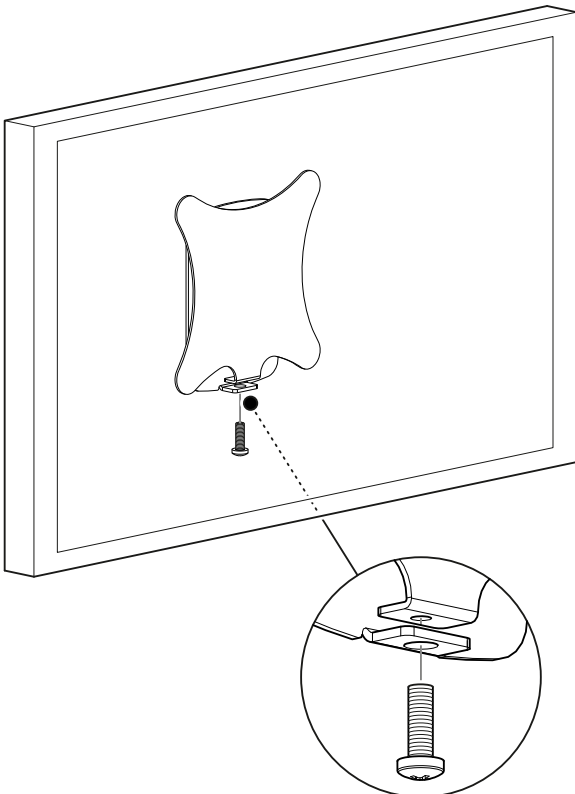
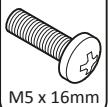


Lubricate screw thread with soap  
 Lubrifiez le pas de vis avec du savon  
 Lubrique la rosca del tornillo con jabón

4



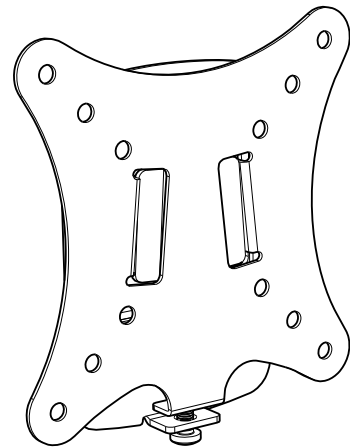
5

F<sub>x1</sub>

M5 x 16mm

English language / Langue Française / Idioma Español

Leaflet No. / Feuille No. / No. de folleto 464534 rev02



Read through **ALL** instructions before commencing installation.  
 If you have any questions about this product or issues with installation contact the customer services help line before returning this product to the store.



Lisez toutes les instructions avant de débuter l'installation.  
 Si vous avez des questions sur ce produit ou sur son installation, contactez le service d'assistance clientèle avant de renvoyer le produit au magasin.



Lea todas las instrucciones antes de empezar la instalación.  
 Si usted tiene alguna pregunta acerca de este producto o problemas con la instalación contacte los servicios de ayuda al cliente antes de devolver este producto a la tienda.

CUSTOMER SERVICES HELP LINE NUMBER:  
 NUMERO DE SERVICIO DE ATENCION AL CLIENTE:  
 +44 (0)1952 670009 (UK)  
 1-800 667 0808 (US A)



AVF Group Ltd. Hortonwood 30, Telford, Shropshire, TF1 7YE, England  
 AVF Incorporated 3187, Comerstone Drive, Eastvale, CA 91752, USA  
 www.avfgroup.com